

zona OI-2b



zonas ocupables (máxima y mínima)



alineación obligatoria de la edificación



agregación máxima de parcelas

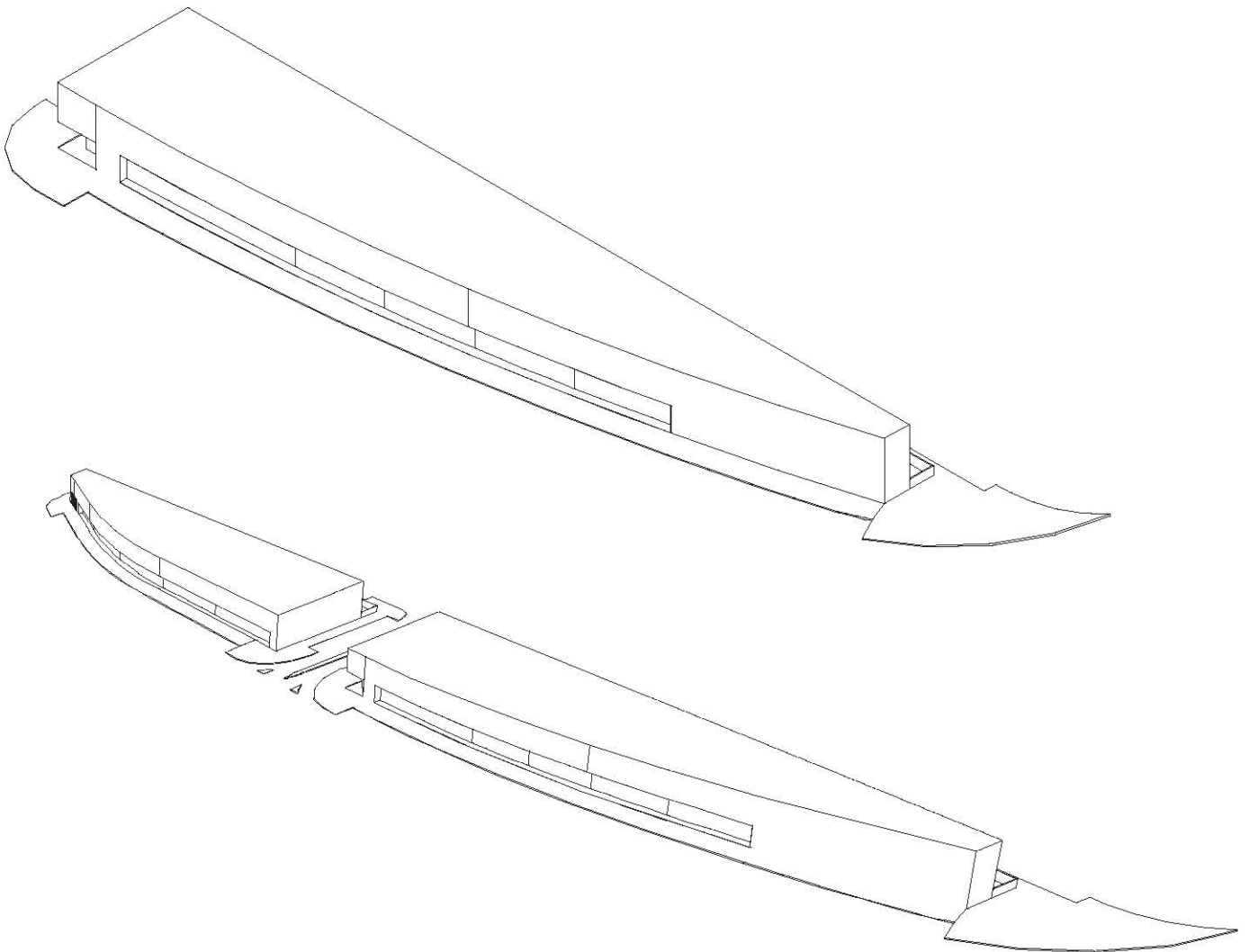


retranqueo permitido con uso de espacio semipúblico



espacio reservado para transformadores eléctricos

esquema de planta e 1:1.500



volumetrías orientativas no vinculantes

terciario-oficinas

subzona OI-2b

CONDICIONES DE USO

- * USO DOMINANTE: OFICINAS SEGÚN LAS CONDICIONES GENERALES DE LOS USOS EN LA EDIFICACIÓN DE ESTAS NORMAS DE EDIFICACIÓN.
- * USOS COMPATIBLES: INDUSTRIAL O COMERCIAL. EN CASO DE USO INDUSTRIAL SERÁ OBLIGATORIO EL USO ESCAPARATE EN PRIMERA CRUJÍA A LA CALLE, EN UNA PROFUNDIDAD MÍNIMA DE 6 M, ENTENDIÉNDOSE POR TAL USO AQUÉL QUE NO SE CORRESPONDE CON EL USO INDUSTRIAL DE NAVE TRADICIONAL.
- * USOS PROHIBIDOS: BARES CON MÚSICA, DISCOTECAS, ETC... ACTIVIDADES RELACIONADAS CON LA INDUSTRIA DEL OCIO.

CONDICIONES DE EDIFICACIÓN

posición	ocupación	forma y volumen	edificabilidad
<ul style="list-style-type: none"> * LA EDIFICACIÓN SE ALINEARÁ OBLIGATORIAMENTE A FRENTE DE PARCELA EN ORIENTACIÓN SUR, ESTE Y OESTE, SI BIEN SE PERMITIRÁ UN RETRANQUEO DE 5 M EN PLANTA BAJA CON USO DE SOPORTAL DE USO DE ESPACIO SEMIPÚBLICO (SOPORTALES,...) QUE NO COMPUTARÁ A EFECTOS DE EDIFICABILIDAD NI DE OCUPACIÓN. * LA EDIFICACIÓN SE RETRANQUEARÁ OBLIGATORIAMENTE EN UN TOTAL DE 5 M EN EL FRENTE DE PARCELA EN EL FRENTE NORTE. EL RETRANQUEO SE RESOLVERÁ MEDIANTE UN PATIO DELANTERO DE ACCESO Y APARCAMIENTO, TRATADO SEGÚN SE EXPONE EN LAS CONDICIONES ESTÉTICAS. 	<ul style="list-style-type: none"> * OCUPACIÓN MÁXIMA SOBRE RASANTE – LAS QUE RESULTEN DE LA APLICACIÓN DEL RESTO DE CONDICIONES. * OCUPACIÓN MÁXIMA BAJO RASANTE – 100% Y SOLO CON USO PARA GARAJE Y/O INSTALACIONES PROPIAS DEL EDIFICIO (EN ESTE CASO LOS APARCAMIENTOS EXIGIDOS PODRÁN IR BAJO RASANTE). LA OCUPACIÓN BAJO RASANTE NO COMPUTARÁ A EFECTOS DE EDIFICABILIDAD. 	<ul style="list-style-type: none"> * TIPOLOGÍA: EDIFICACIÓN ADOSADA EN BLOQUE LINEAL. * ALTURA MÁXIMA – P. BAJA + 2 PLANTAS Y 12 M, MEDIDOS EN EL EJE DE LA PARCELA. * PATIO DE PARCELA: SE PERMITEN PATIOS DONDE SE PUEDA INSCRIBIR UNA CIRCUNFERENCIA DE 5 M DE DIÁMETRO, PARA UBICAR MAQUINARIA O INSTALACIONES. DICHO PATIO NO PODRÁ EXTENDERSE HASTA LA FACHADA DEBIÉNDOSE RESPETAR UNA FRANJA EDIFICADA MÍNIMA DE 5 M. * LA ALTURA LIBRE MÍNIMA EN EL CASO DE ENTREPLANTA CON USO DE OFICINAS O CON USO COMERCIAL SERÁ DE 2'7 M. 	<ul style="list-style-type: none"> * EDIFICABILIDAD MÁXIMA – 1'70 M²/M²S SOBRE PARCELA NETA. * LAS SUPERFICIES DE PATIOS NO COMPUTARÁN A EFECTOS DE EDIFICABILIDAD.

- estéticas:
- * SERÁ OBLIGATORIO EL CERRAMIENTO TIPO DE PARCELA, PROYECTADO PARA TODO EL PARQUE INDUSTRIAL (VER FICHA PARA CERRAMIENTO TIPO) EN SUS DOS VERSIONES: CERRAMIENTO DE FACHADA O FACHADAS COLINDANTES CON VIAL O ESPACIO PÚBLICO, SERÁ EL TIPO A; CERRAMIENTO TRASERO DE PARCELAS TIPO B (QUE NO DE A ESPACIO PÚBLICO). EN EL CASO DE USO EXCLUSIVO OFICINAS O INDUSTRIAL NO SERÁ OBLIGATORIO DICHO CERRAMIENTO.
 - * EN LA PARTE FRONTAL O LATERAL DE PARCELA QUE DÉ A ESPACIO PÚBLICO Y POR DETRÁS DEL CERRAMIENTO TIPO A SE EXIGIRÁ LA PLANTACIÓN Y CONSERVACIÓN DE UN SETO VIVO DE AL MENOS 1'5 M DE ALTURA.
 - * TODAS LAS FACHADAS LATERALES O TRASERAS QUE ESTÉN LÍMITOFES A ESPACIO PÚBLICO O AL LÍMITE DEL ÁREA DE ACTUACIÓN, SERÁN TRATADAS COMO FACHADAS PRINCIPALES.
 - * SE PROHÍBE LA VISIÓN DEL PIÑÓN DELANTERO POR LO QUE SE DEBERÁ COLOCAR UN PETO EN FACHADA.
 - * EL MURO PIÑÓN TRASERO SERÁ CIEGO.

CONDICIONES DE PARCELACIÓN

- * SE PODRÁ ACOMETER LA MANZANA COMPLETA COMO UNA UNIDAD EDIFICATORIA.

OTRAS

- * PROCEDIMIENTO PARA LA EJECUCIÓN DE LAS OBRAS: ACTUACIÓN DIRECTA SOBRE EL SOLAR.